



Bobcat[®]

S650

| Minicarregadeira



One Tough Animal.

Motor

Modelo do motor	V3307-DI-TE3
Marca do motor	Kubota
Potência	74,3 hp
Capacidade	3,3 l
Combustível/Refrigeração	Diesel / Líquida
Tanque de combustível	103,3 l
Cilindros	4
Turbo	Sim

Desempenho

Capacidade nominal de operação (SAE)	1.220 kg
Carga de tombamento	2.440 kg
Peso operacional	3.777 kg
Velocidade	11,4 km/h
Segunda velocidade (opcional)	19,2 km/h
Pressão máxima de trabalho	241,3 bar
Fluxo auxiliar	87,1 l/min
Alta vazão opcional (high flow)	115,5 l/min

Dimensões (mm)

Comprimento com caçamba standard	3.474
Largura (com caçamba)	1.880
Altura da cabine do operador	2.065
Altura até o pino da caçamba	3.149
Ângulo de despejo na altura máxima	42°
Alcance de despejo na altura máxima	800
Altura em relação ao solo	207
Distância entre eixos	1.150

Operação

Direção e tração	Alavancas
Controle do braço e da caçamba	Pedais
Transmissão	Hidrostática com tração nas 4 rodas
Controles opcionais	ACS, SJC

Itens de série

Ar-condicionado	Opcional
Assento ajustável	Padrão
Velas de pré-aquecimento ativadas automaticamente	Padrão
Sistema Bobcat de controle de interbloqueio (BICS)	Padrão
Bob-Tach	Padrão
Cabine ROPS/FOPS	Padrão
Sistema automático de desligamento do motor e do sistema hidráulico	Padrão
Faróis dianteiros e traseiros	Padrão
Indicadores/Luzes de advertência	Padrão
Buzina	Padrão
Freio de estacionamento	Padrão
Barra do assento	Padrão
Cinto de segurança	Padrão
Escapamento corta-fagulhas	Padrão
Pneus Bobcat	Diversas opções

Itens opcionais

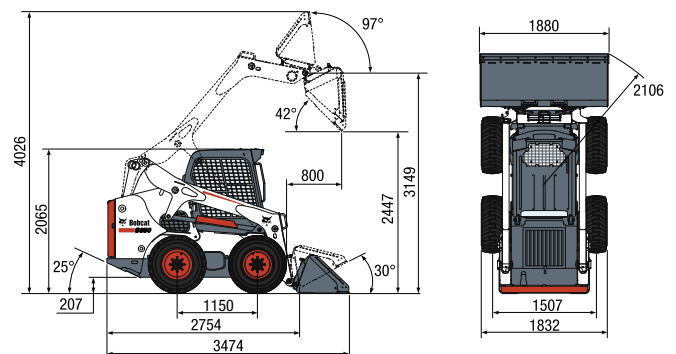
Nivelador automático de caçamba	Opcional
Sistema de controle avançado (ACS)	ACS & SJC
Controle joystick (SJC)	ACS & SJC
Cabine fechada	Opcional
Contrapesos	Opcional
Painel de luxo	Opcional
Power Bob-Tach	Opcional
Isolamento acústico	Opcional
Luzes giratórias e estroboscópicas	Opcional

Garantia

Garantia de 12 meses sem limite de horas	Padrão
--	--------

Acessórios Bobcat para modelo S650

- Adaptador para engate três pontos
- Aplainadora
- Bomba de concreto
- Caçamba C/I
- Caçamba C/I para serviço pesado
- Caçamba combinada
- Caçamba de despejo
- Caçamba de perfil baixo
- Caçamba para fertilizantes e grãos
- Caçamba para material leve
- Caçamba para rochas
- Cavadeira
- Colocador de grama
- Compactador de valetas
- Condicionador de solos
- Cultivador
- Escarificador
- Escova de empuxo
- Espalhador de areia
- Estabilizadores
- Esteiras de aço
- Estrutura adaptadora para bob-tach
- Fresadora
- Garfos para fardos
- Garfos para pallets, hidr.
- Garfos para pallets, std.
- Garfos utilitários
- Garra agrícola
- Garra industrial
- Garra para raízes
- Instalador de cerca de sedimentos
- Kit de água
- Lâmina aplainadora
- Lâmina dozer
- Martelo de queda livre
- Niveladora
- Perfurador de solo
- Raspador
- Rastelo para paisagismo
- Retroescavadeira
- Roçadeira
- Roçadeira brushcat
- Roda compactadora
- Rolo compactador vibratório
- Rompedor hidráulico
- Segadeira
- Semeadeira
- Serra para mato
- Tilt-tach
- Transplantador de árvores
- Triturador de galhos
- Triturador de troncos
- Valetadeira
- Vassoura
- Vassoura angulável

Esquema ilustrativo

Etiqueta Ref. PIMACO SLA41062
33,9 x 99,0 mm



Bobcat®

www.bobcat.com.br