



## ESCAVADEIRAS COMPACTAS

### E62

Peso operacional	6130 kg
Potência do motor	36,2 kw (48,6 hp)
Capacidade da caçamba	0,175 m <sup>3</sup>



Escaneie o código para assistir ao vídeo da E62

**One Tough Animal**

# E62 — ESPECIFICAÇÕES

## Pesos

Peso operacional (ISO 6016)	6130 kg
Pressão sobre o solo com esteiras de borracha	35,3 kPa

## Motor

Marca / modelo	Yanmar / 4TNV94L-ZXSDB
Combustível	Diesel
Número de cilindros	4
Deslocamento	3,0 l
Potência máxima (ISO 9249)	36,2 kW (48,6 hp)
Torque máximo (ISO 9249)	207,0 Nm

## Desempenho

Força de escavação, braço (ISO 6015)	29300 N
Força de escavação, braço longo (ISO 6015)	26200 N
Força de escavação, caçamba (ISO 6015)	44100 N
Força na barra de tração	55000 N
Velocidade de deslocamento (baixa)	2,6 km/h
Velocidade de deslocamento (alta)	4,7 km/h

## Sistema hidráulico

Tipo da bomba	Uma bomba de pistão axial tandem acionada pelo motor
Capacidade da bomba	132,0 l/min
Vazão auxiliar	85,0 l/min
Pressão de alívio do sistema para os circuitos auxiliares	210,0 bar

## Sistema de giro

Giro da lança, à esquerda	70,0°
Giro da lança, à direita	50,0°
Velocidade de giro	9,4 RPM

## Capacidades de fluidos

Sistema de arrefecimento	10,0 l
Lubrificação do motor mais filtro de óleo	10,2 l
Tanque de combustível	78,0 l
Sistema hidráulico	65,0 l

## Características standard

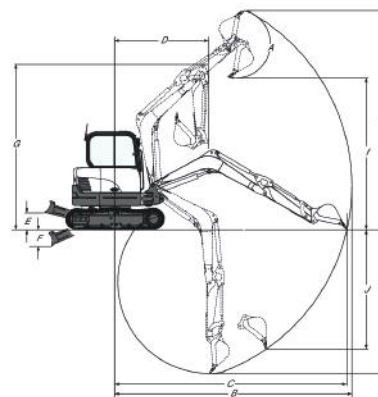
TOPS/ROPS com ar-condicionado	Buzina
Lâmina buldôzer de 1980 mm	Luzes de trabalho
Esteiras de borracha de 400 mm	Cinto de segurança retrátil
Tela LCD de 5,7 pol.	Assento com suspensão com encosto alto
FControles hidráulicos auxiliares nas pontas dos dedos	Quebra-sol
Travas dos consoles de controle	Bomba elétrica de reabastecimento
Controle hidráulico por joystick	Marcha lenta automática
Duas velocidades de deslocamento	Mudança automática de deslocamento
Compartimento de armazenamento com fechadura	

1. Estrutura de proteção contra tombamento (TOPS) – Atende aos requisitos da norma ISO 12117

## Opcionais

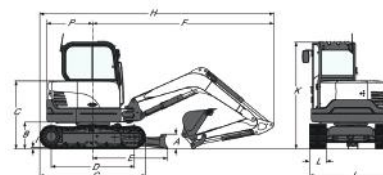
Esteiras de aço	Braço longo
Sistemas hidráulicos auxiliares (1º e 2º circuitos)	Válvula de segurança da lança e braço
Terceira linha hidráulica auxiliar (Tubulação da mandíbula)	

## Faixa de trabalho



(A)	179,0°	(G)	4381,0 mm
(B)	6230,0 mm	(H)	5785,0 mm
(B*)	6525,0 mm	(H*)	6005,0 mm
(C)	6100,0 mm	(I)	4045,0 mm
(C*)	6400,0 mm	(I*)	4260,0 mm
(D)	2530,0 mm	(J)	3125,0 mm
(D*)	2645,0 mm	(J*)	3435,0 mm
(E)	410,0 mm	(K)	3815,0 mm
(F)	440,0 mm	(K*)	4115,0 mm

\*Braço longo



(A)	410,0 mm	(I)	21,0 mm
(B)	635,0 mm	(J)	1980,0 mm
(C)	1620,0 mm	(K)	2550,0 mm
(D)	1990,0 mm	(L)	400,0 mm
(E)	1870,0 mm	(M)	605,0 mm
(F)	4400,0 mm	(N)	829,0 mm
(G)	2500,0 mm	(O)	2530,0 mm
(H)	5670,0 mm	(P)	1100,0 mm
(H*)	5670,0 mm	(Q)	2147,0 mm

\*Braço longo



**Bobcat é uma empresa da Doosan.**

A Doosan é uma líder mundial em equipamento de construção, soluções para água e energia, motores e engenharia, atendendo orgulhosamente clientes e comunidades por mais de um século. Bobcat e o logotipo Bobcat são marcas registradas da Bobcat Company nos Estados Unidos e diversos outros países. ©2019 Bobcat Company. Todos os direitos reservados.



**Bobcat**®

[www.bobcat.com](http://www.bobcat.com)

